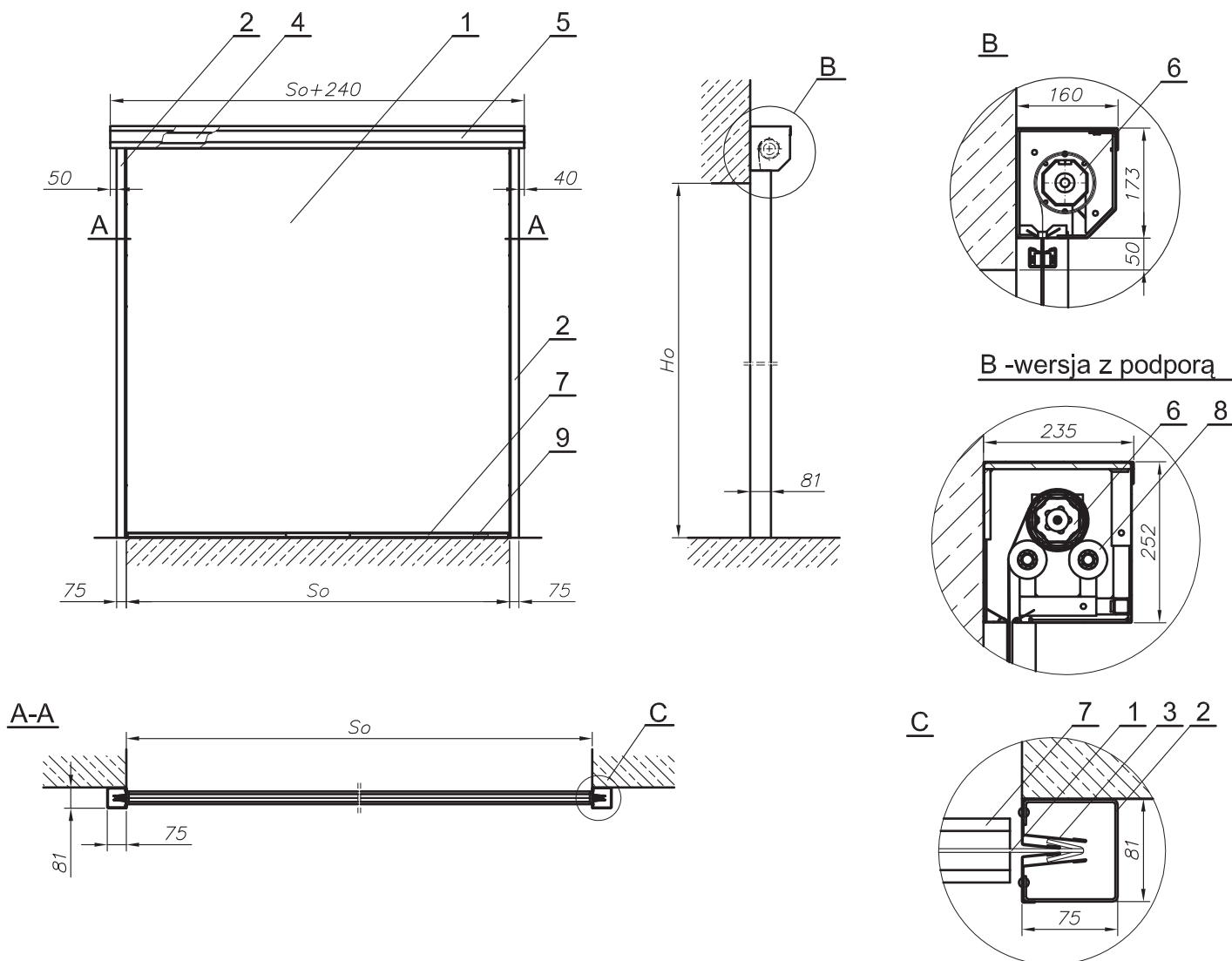




# BRAMA KURTYNOWA K-RB Z NAPĘDEM



<b>OPIS</b>	1. płaszcz kurtyny; 2. prowadnica; 3. prowadnik; 4. wał nawojowy; 5. osłona wału; 6. napęd rurowy; 7. listwa dolna; 8. podpora wału; 9. tabliczka KT	
<b>KLASA ODPORNOŚCI OGNIOWEJ</b>	EW60/E90, EW60/E120, E90, E120	
<b>APROBATA TECHNICZNA</b>	ITB-AT-15-9072/2013	
<b>MAKSYMALNE WYMIARY</b>	K-RB E90, K-RB EW90/ E90 K-RB E120, K-RB EW120/E120	5000 mm x 5000 mm 20000 mm x 6000 mm
<b>OPCJONALNIE</b>	malowanie prowadnic i osłony wału na dowolny kolor wg RAL, osprzęt sygnalizacyjno-ostrzegawczy: centralka przekaźnikowa, czujka dymu, przyciski sterownicze, przycisk emergency.	