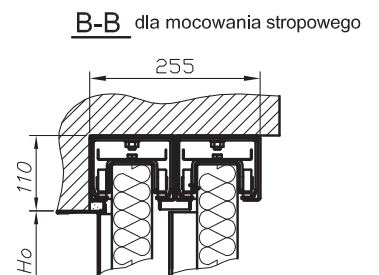
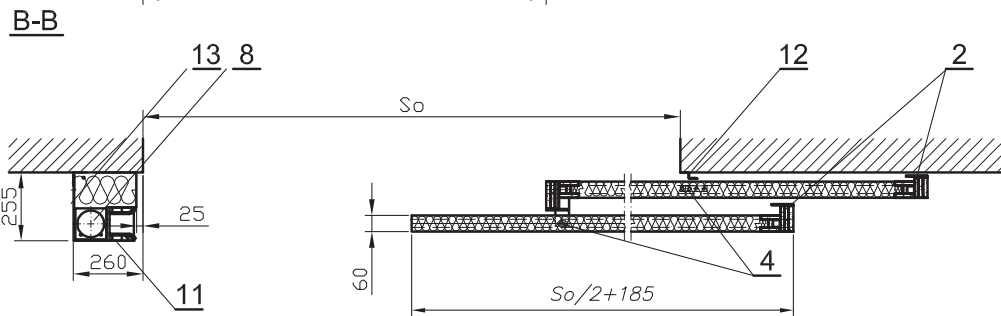
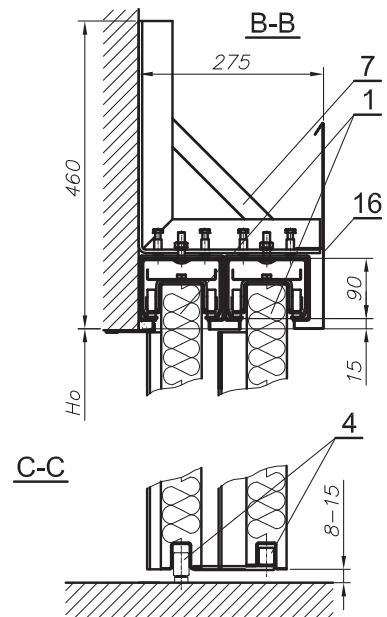
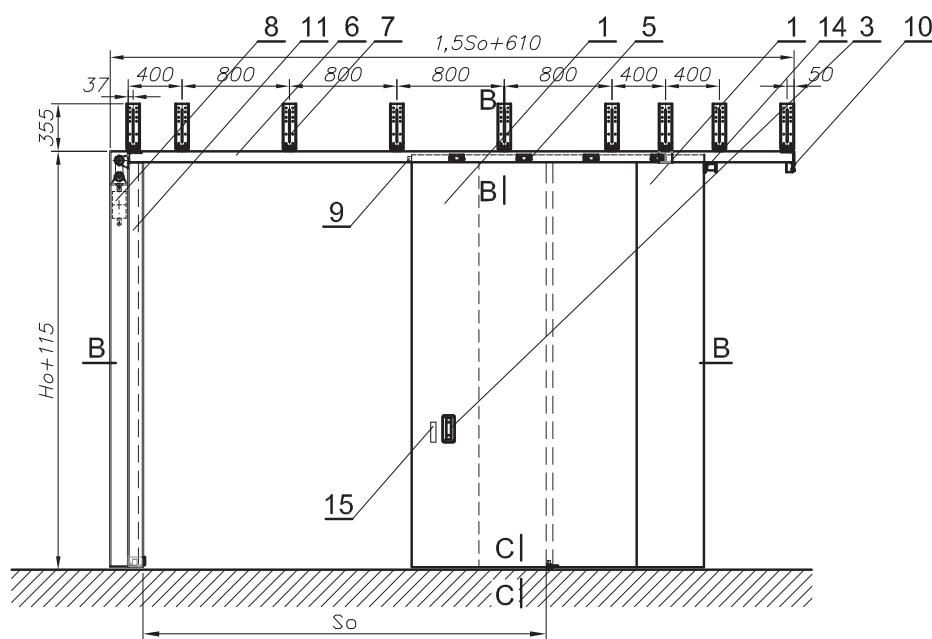




BRAMA PRZESUWNA DWUSKRZYŁOWA Pt-RB EI60



OPIS

1. skrzydło bramy; 2. przymyk labiryntowy-bramowy; 3. pochwyty; 4. rolka prowadząca; 5. wózek jezdny; 6. szyna jezdna; 7. wspornik szyny; 8. balast; 9. zespół odbojnika gumowego; 10. trzymacz elektromagnetyczny; 11. kieszeń przymykowa; 12. ścienna część przymyku labiryntowego; 13. osłona balastu; 14. zwora elektrotrzymacza; 15. tabliczka KT; 16. zespół osłon

KLASA ODPORNOŚCI OGNIOWEJ

EI₂60

APROBATA TECHNICZNA

ITB-AT-15-9073/2013

MAKSYMALNE WYMIARY

Pt-RB EI60

16000 mm x 6000 mm

OPCJONALNIE

malowanie na dowolny kolor wg palety RAL, osprzęt sygnalizacyjno-ostrzegawczy, napęd elektromechaniczny, drzwi ewakuacyjne DB-RB, zamek hakowy, regulator prędkości zamykania, amortyzator hydrauliczny.