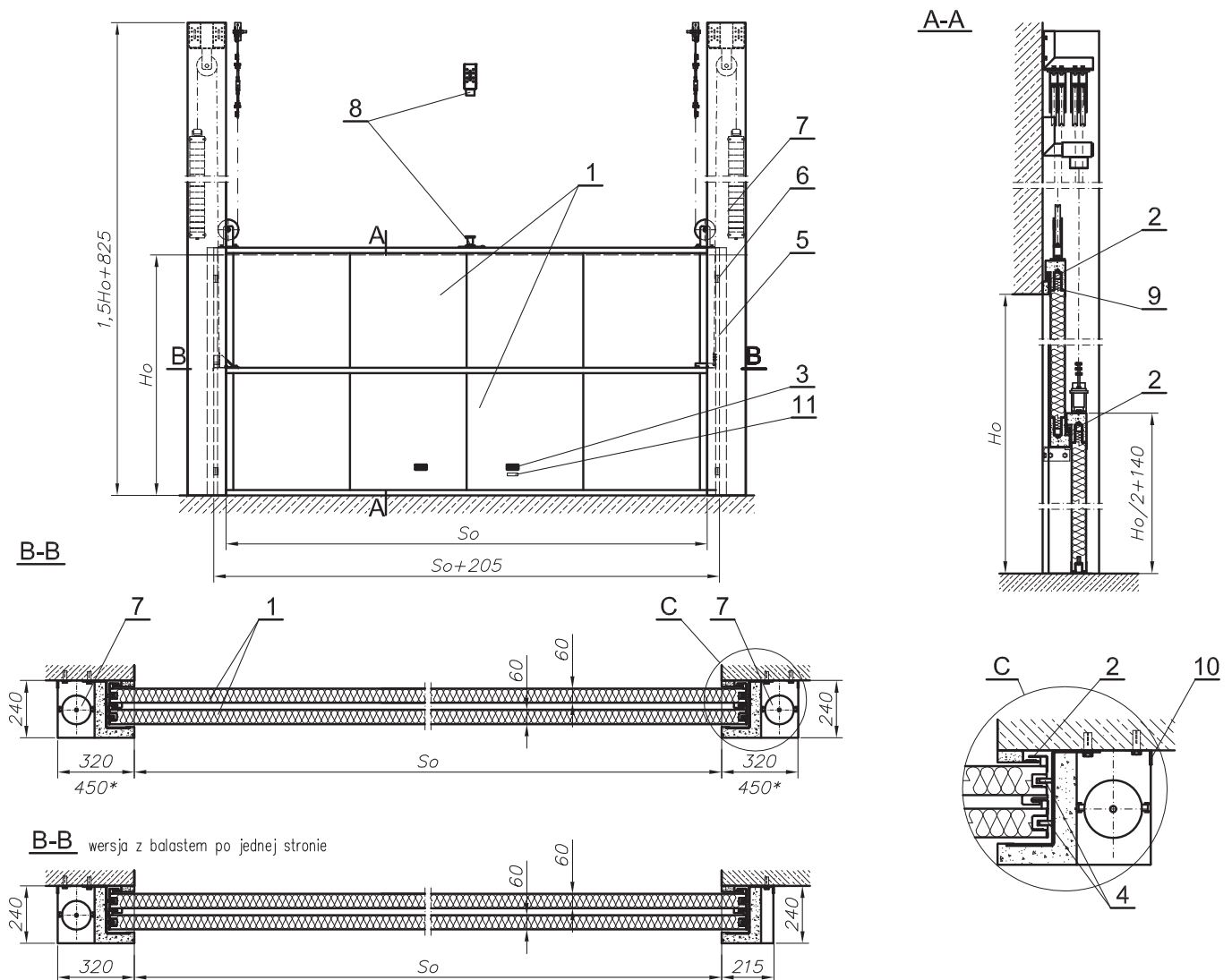




BRAMA OPUSZCZANA DWUSKRZYDŁOWA Ot-RB EI60



OPIS 1.skrzydło bramy; 2. przymyk labiryntowy-bramowy; 3. pochwyt;
4. szyna ślizgowa; 5. prowadnica; 6. wspornik prowadnicy; 7. balast;
8. zespół elektroztrzymacza; 9. przymyk labiryntowy ścienny;
10. osłona balastu; 11. tabliczka KT

KLASA ODPORNOŚCI OGNIOWEJ EI₂ 60

APROBATA TECHNICZNA ITB-AT-15-9073/2013

MAKSYMALNE WYMIARY Ot-RB EI60 15000 mm x 6500 mm

OPCJONALNIE malowanie na dowolny kolor wg palety RAL, osprzęt sygnalizacyjno-
ostrzegawczy, napęd elektromechaniczny, drzwi ewakuacyjne DB-RB,
regulator prędkości zamykania.